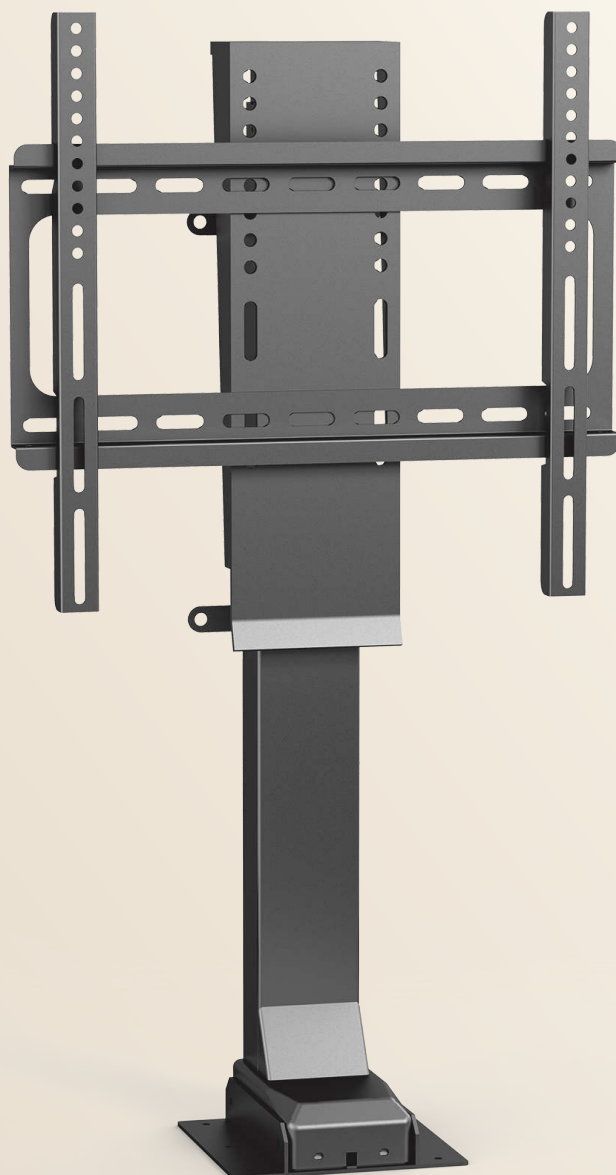


Техническое описание

LA35TV ТВ-подъемник



Техническое описание

LA35TV

Ключевые особенности

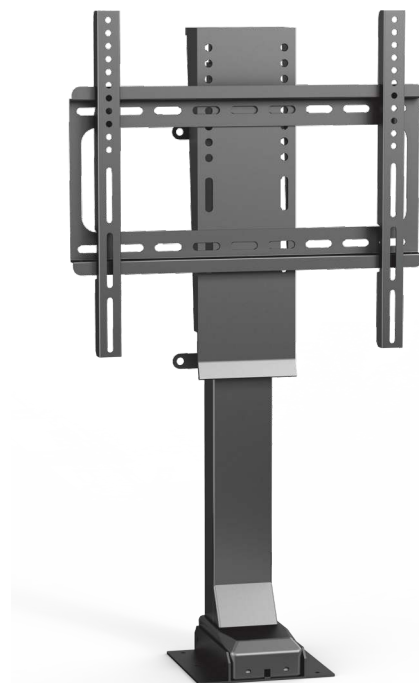
- Для крепления ТВ панелей от 25" до 60"
- Возможность установки требуемой высоты
- Тип управления: проводные и беспроводные ручные пульты



Блок управления



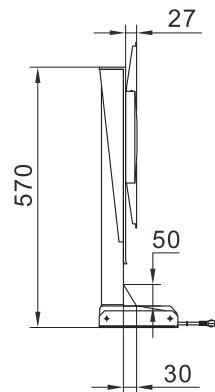
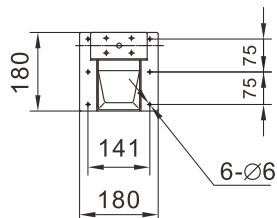
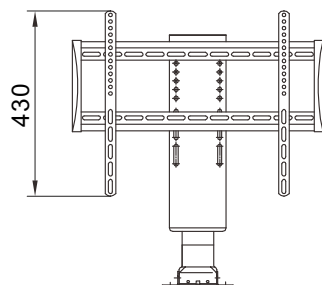
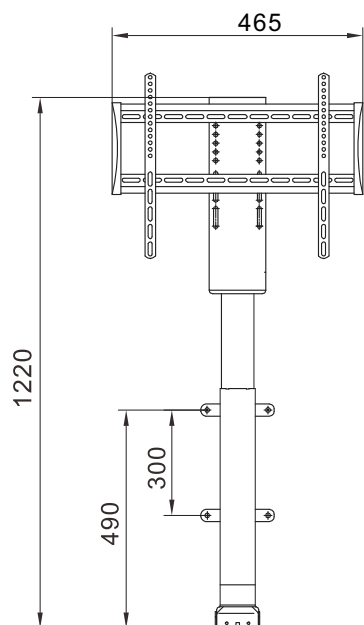
Пульты управления



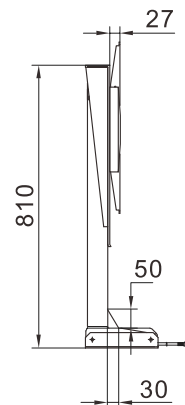
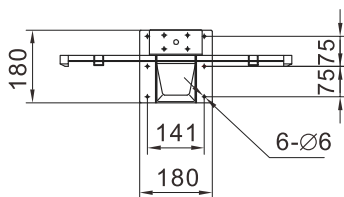
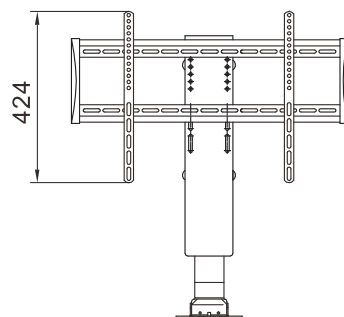
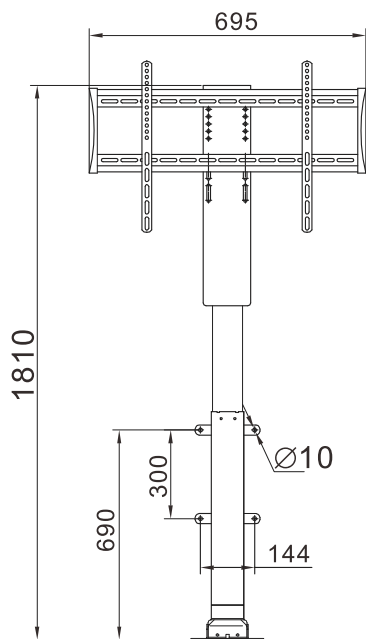
Технические характеристики

Тип	LA35TV-650	LA35TV-1000
Макс. грузоподъемность (кг)		60
Статическая нагрузка (N)		70
Вх. напряжение перем. тока, В		110-240
Скорость под нагрузкой (мм/сек)		25
Минимальная высота (мм)	570	810
Максимальная высота (мм)	1220	1810
Цвет	Черный	
Рабочий цикл	2 минуты непрерывной работы, 18 минут неподвижен	
Класс IP	IP20	
Рабочая температура	+5°C ~ +40°C	
Сертификация	CE/UL/EAC	
Упаковка	670x310x250 мм	900x310x235 мм
Вес	16.5 кг	21 кг

Габаритные размеры



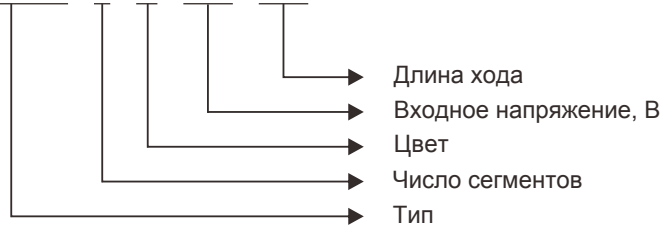
LA35TV-650



LA35TV-1000

Шифр заказа

LA35TV - 3 - В - 230 (650)



Примеры применений

